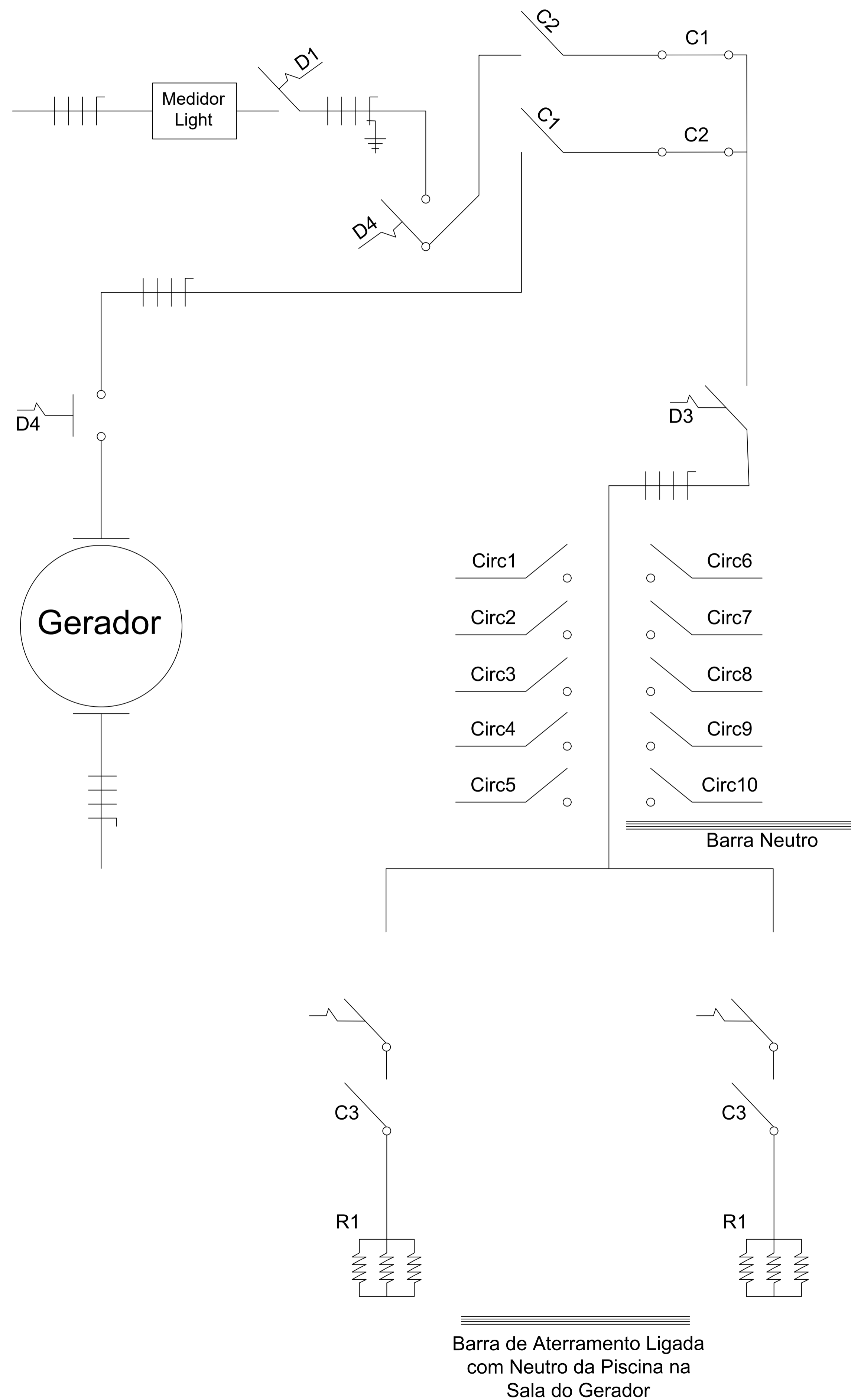


Diagrama Unifilar Geral



Legenda:

D1: Geral Light 200A
 D2: Geral Gerador 200A
 D3: Geral da Propriedade 200A
 D4: Geral da Entrada de Energia Intercambiável 200A

G: Gerador

R1: Resistor Aquecimento Piscina
 R2: Resistor Aquecimento Piscina

⏏ Terra

||| 3 Fases + Neutro

▭ Quadro de Luz principal de cada local

▭ Medidor de entrada da Residência


C1: Contactora do gerador
 C2: Contactora de Comutação Light
 C3: Contactora de aquecimento da piscina 1
 C4: Contactora de aquecimento da piscina 2

Legenda - Circuitos:

Circ 1: Casa das Crianças - 63A
 Circ 2: Casa de Hóspedes - 63A
 Circ 3: Quadro de Piscina - 50A
 Circ 4: Casa Principal - 80A
 Circ 5: Reserva - 40A - Bifásico - VER NOTA 01
 Circ 6: Pavilhão da Piscina - 63A
 Circ 7: Bomba
 Circ 8: Garagem Náutica - 63A
 Circ 9: Casa do Caseiro - 32A - Bifásico
 Circ 10: Chalé master - 80A

Notas:

- 1) Circuito com fiação e corrente ativa. Não foi possível rastrear o ponto de consumo dentro das edificações analisadas.
- 2) Medidas Aproximadas
- 3) Locação de quadros de luz aproximada

REV	EMISSÃO INICIAL	16/03/21	PSIAS	MCAS	PSIAS
REV	DESCRIÇÃO	DATA	EXEC	VERIF	APROV
Proprietário		Descrição de prancha			
		Diagrama Unifilar Geral			
Praia da Fazenda - Propriedade Newton Thuin					
TÍTULO: Planta elétrica - Diagrama unifilar geral					
LOCAL: Praia da Fazenda, s/nº - Angra dos Reis				ARG. ELETRÔNICO: NA	
PROJETO		Nº: DE-ELE-001-R00			
NOME		ESCALA: n/a	ESC	DATA: 16/03/21	PRANCHA: 01